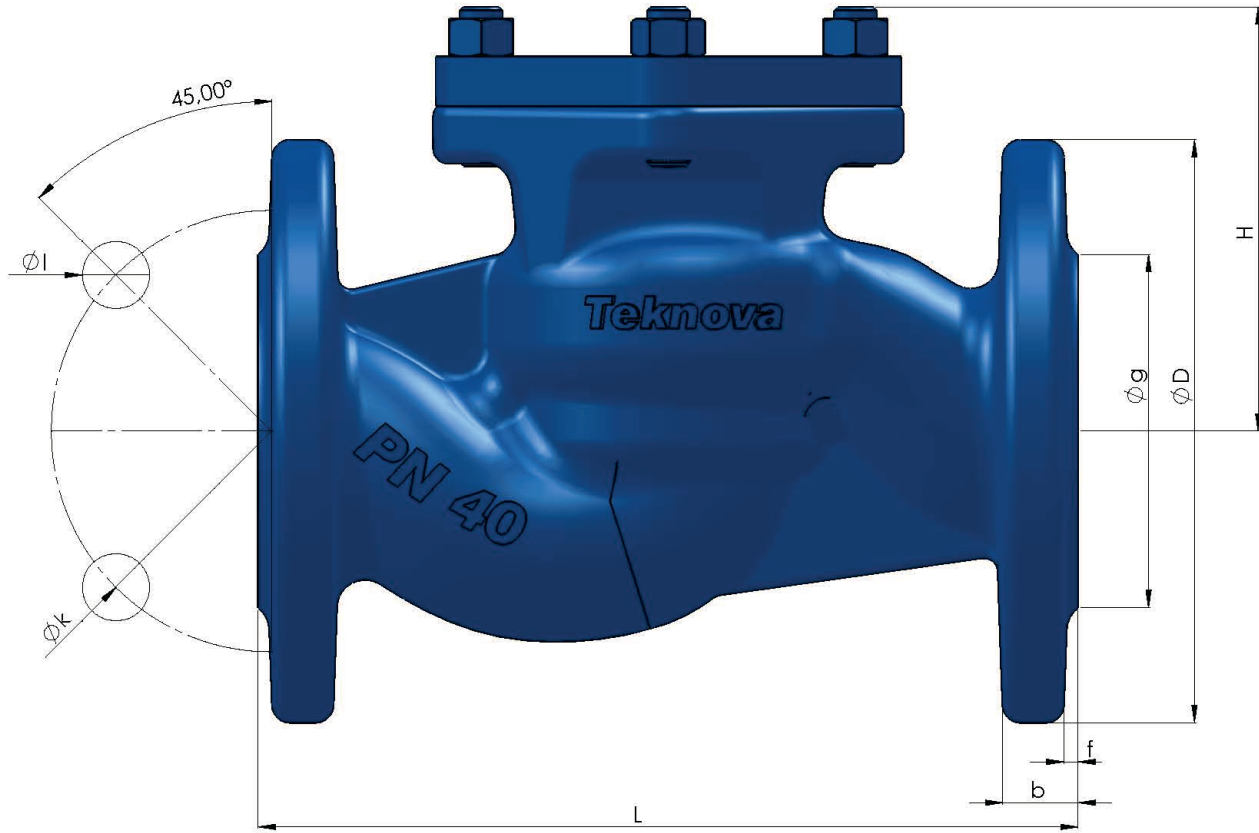


CEK VANA / CHECK VALVE

TCV - PN 40 DN 15 - 65



Ölçüler / Dimensions ;DN 15 - 65

Basınç sınıfı / Pressure Range ; PN 40

Boyutlar / Sizes ; DIN EN 558-1 / 1.seri

Bağlantılar / Connections ; DIN EN 1092-1'e göre flanşlı / Flanged as per DIN EN 1092-1

Sıcaklık / Temperature ; -40° C + 200°C

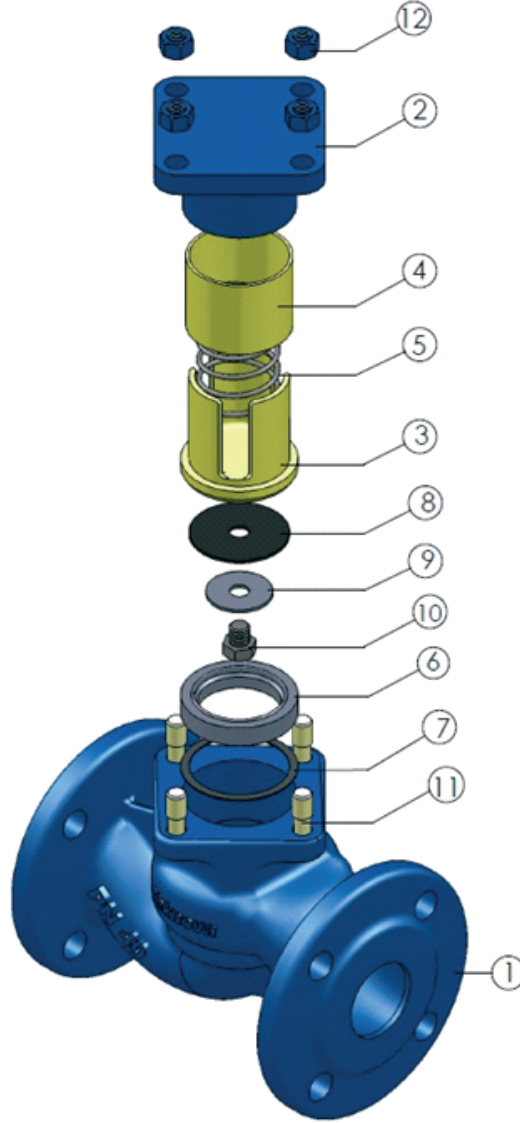
Kullanıldığı akışkanlar : Buhar, Kızgın yağ, Su, Basıncılı hava,Sıcak su,vb. akışkanlarda kullanılır.

Applications ; Steam , Hot oil , Water , Compressed air , Hot water etc.

DN		Kod / Code	Boyutlar / Dimensions		Bağlantı Ölçüleri / Connection Dimensions						
mm	inch		L	H	PN 40						
				D	g	k	Delik ad. / Hole nr.	b	f	l	
15	1/2"	500.71.40015	130	72	95	45	65	4	16	2	14
20	3/4"	500.71.40020	150	80	105	58	75	4	18	2	14
25	1"	500.71.40025	160	88	115	68	85	4	18	2	14
32	1 1/4"	500.71.40032	180	105	140	78	100	4	18	2	19
40	1 1/2"	500.71.40040	200	117	150	88	110	4	18	2	19
50	2"	500.71.40050	230	127	165	102	125	4	20	2	19
65	2 1/2"	500.71.40065	290	131	185	122	145	8	22	2	19

CEK VANA / CHECK VALVE

TCV - PN 40 DN 15 - 65



P.NO	PARÇA ADI	PART NAME	MALZEME / MATERIAL
1	Gövde	Body	1.0619
2	Kapak	Bonnet	1.0619
3	Subap	Plug	Ms 58
4	Burç	Bush	Ms 58
5	Yay	Spring	1.4104
6	Sit	Seat	1.4401
7	Sit Contası	Seat gasket	Grafit / Graphite
8	Subap Teflonu	Plug ring	K-FC
9	Rondela	Spring washer	1.4021
10	Civata	Bolt	A2 70
11	Saplama	Studbolt	8,8 + Gal.
12	Somun	Nut	8,8 + Gal.