

PASLANMAZ ÇELİK DİSKO CEK VANA / STAINLESS STEEL DISC CHECK VALVE

TDCV PN 40 DN 15 - 200



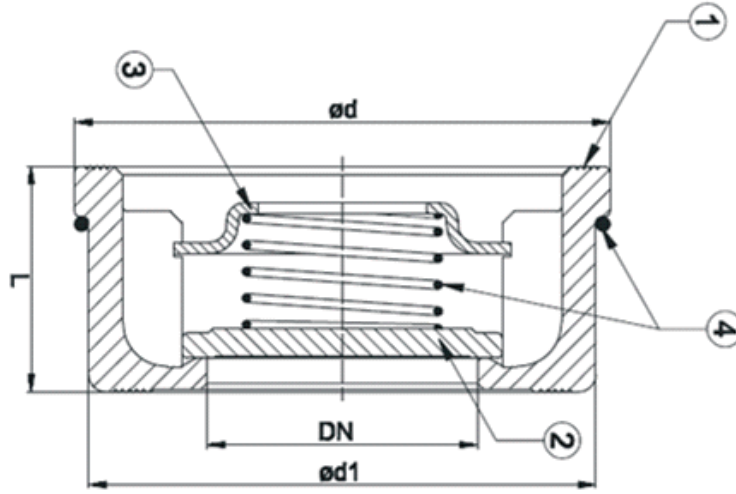
Ölçüler / Dimensions ; DN 15 - 200

Basınç sınıfı / Pressure Range ; PN 40

Sıcaklık / Temperature ; -40° C + 350°C

Kullanıldığı Akışkanlar ; Su, Basıncılı hava, Sıcak su, asit ve alkali özelliği bulunmayan yanıcı olmayan vb. akışkanlarda kullanılır.

Applications ; Water, Compressed air, Hot water, Acid and not flammable liquid etc.



DN 15 - 200			
P. NO	PARÇA ADI	PART NAME	MALZEME / MATERIAL
1	GÖVDE	BODY	1.4408
2	KLAVUZ	GUIDE	1.4408
3	KLAPE	DISC	1.4408
4	YAYLAR	SPRING	304

DN	Kod / Code	L	Ød	Ød1
15	1005.90.40015	16	40	15
20	1005.90.40020	19	47	20
25	1005.90.40025	22	56	25
32	1005.90.40032	28	72	31.5
40	1005.90.40040	31.5	82	39
50	1005.90.40050	40	95	48
65	1005.90.40065	46	115	64
80	1005.90.40080	50	132	74
100	1005.90.40100	60	152	89
125	1005.90.40125	90	184	112
150	1005.90.40150	196	209	132
200	1005.90.40200	140	264	175