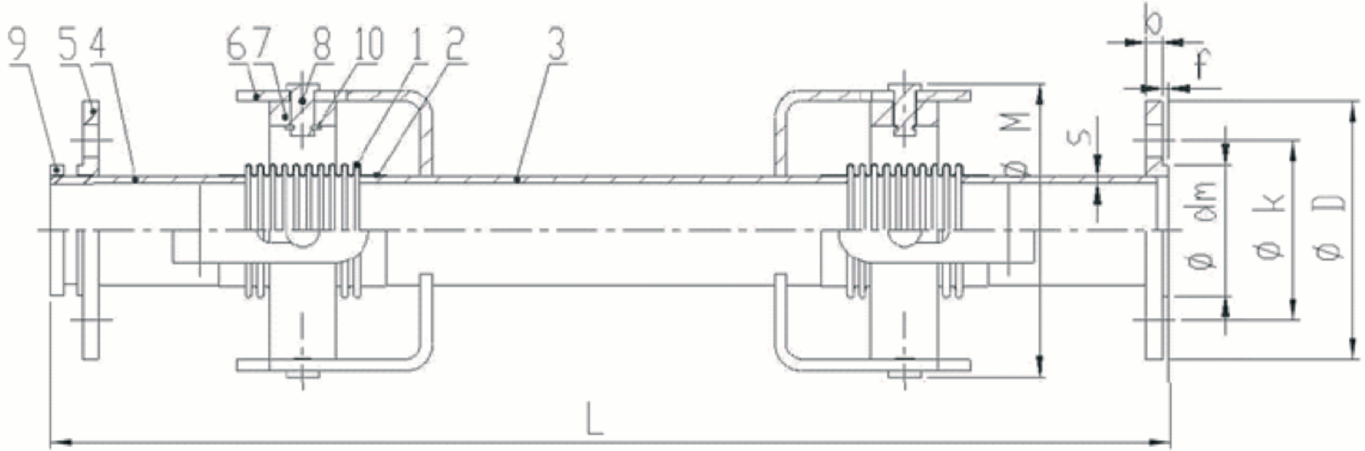


KARDAN MAFSALLI KOMPANSATÖR / HINGED GIMBAL ASSEMBLY EXPANSION JOINTS

TDKF PN 16-25-40 DN 25 - 250

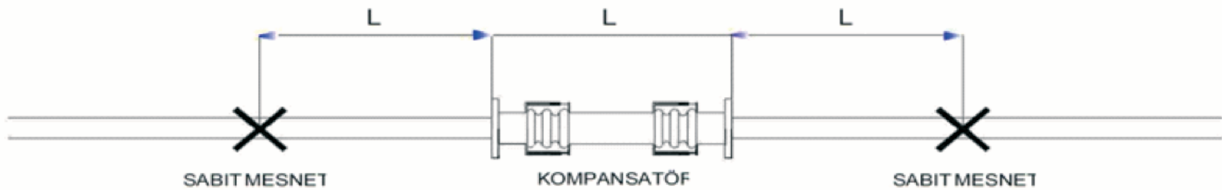
İki Tarafı Döner Flanşlı / Floating Flanged



DN	Kod / Code	L				ØD	dm	Øk	f	b	Ødxn
		Y:100	Y:200	Y:300	Y:400						
25	1022.90.00025	730	930	1130	1330	115	68	85	2	16	14x4
32	1022.90.00032	730	930	1130	1330	140	78	100	2	16	18x4
40	1022.90.00040	730	930	1130	1330	150	88	110	3	16	18x4
50	1022.90.00050	790	990	1190	1400	165	102	125	3	18	18x4
65	1022.90.00065	790	990	1240	1500	185	122	145	3	18	18x4
80	1022.90.00080	840	1040	1270	1500	200	138	160	3	20	18x8
100	1022.90.00100	840	1040	1300	1550	220	158	180	3	20	18x8
125	1022.90.00125	970	1170	1480	1770	250	188	210	3	22	18x8
150	1022.90.00150	970	1170	1480	1770	285	212	240	3	22	22x8
200	1022.90.00200	1140	1360	1710	2060	340	268	295	3	24	22x12
250	1022.90.00250	1140	1360	1710	2060	405	320	355	3	26	26x12

KOMPANSATÖR MONTAJ DETAYI

L: KOMPANSATÖRBOYU



KARDAN MAFSALLI KOMPANSATÖR / HINGED GIMBAL ASSEMBLY EXPANSION JOINTS

TKMKF PN 16-25-40 DN 25 - 250

İki Tarafı Döner Flanşlı / Floating Flanged



Ölçüler / Dimensions ; DN* 25 - 250

Basınç sınıfı / Pressure Range ; PN 16-25-40

Malzeme yapısı / Construction ; DIN 17440 standardına uygundur.
According to DIN 17440

Sıcaklık / Temperature ; -196°C,+600°C (DIN 2401 standardına uygundur.)

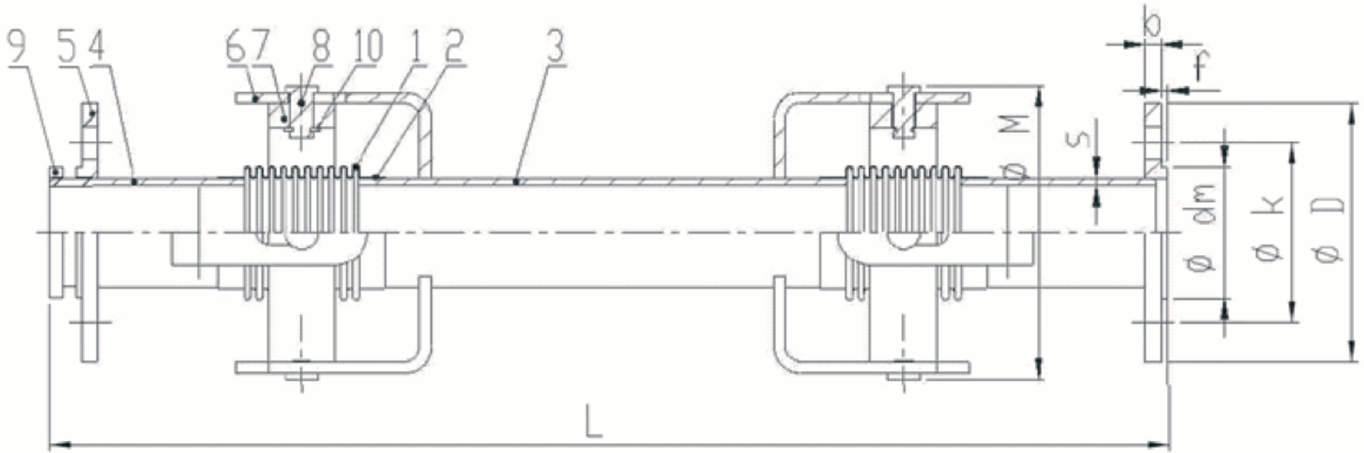
Bağlantılar / Connections ; İki tarafı döner flanşlı (DIN 2501)

Kullanıldığı akışkanlar / Applications ; Su, kızgın yağ, hava, egzoz gazı ve buhar,vb. / Water, Hot oil, air, exhaust gases and steam etc.

*Daha büyük çaplar için lütfen satın alma departmanımızla irtibata geçiniz.

*Please contact the purchasing department for larger diameters.

Kullanım amacı; Bina dilatasyon geçişlerinde ve özel proseslerde depremde veya bina çökmelerinden dolayı oluşan aksel,yanal ve açılma hareketlerin mevcut tesisatta kırılma veya kopma gibi risklere sebebiyet vermesini engellemek için kullanılan bağlantı elemanlarıdır.
Purpose ; Dilatation expansion joint is used the axial, lateral and angular movements give rise to risks such as the current installation building dilation transitions and special processes or building failures caused by the earthquake.



P.NO	PARÇA ADI	PART NAME	MALZEME / MATERIAL
1	Körük	Bellow	AISI 304 / 321 / 316
2	Bilezik	Metal Ring	AISI 304 / 316
3	Ara Boru	Intermediate Pipe	St 37.2 / AISI 304 / 316
4	Kaynak Boru	Welded Neck	St 37.2 / AISI 304 / 316
5	Flanş	Flange	St 37.2 / AISI 304 / 316
6	Mafsall kolu	Joint Arm	St 37.2 / AISI 304 / 316
7	Mafsall tutucu	Joint holder	St 37.2 / AISI 304 / 316
8	Bağlantı pimi	Connection Pin	St 37.2 / AISI 304 / 316
9	Yaka	Collar	St 37.2 / AISI 304 / 316
10	Segman	Segment	Çelik/ Pasln. Çelik / Steel / Stainless Steel