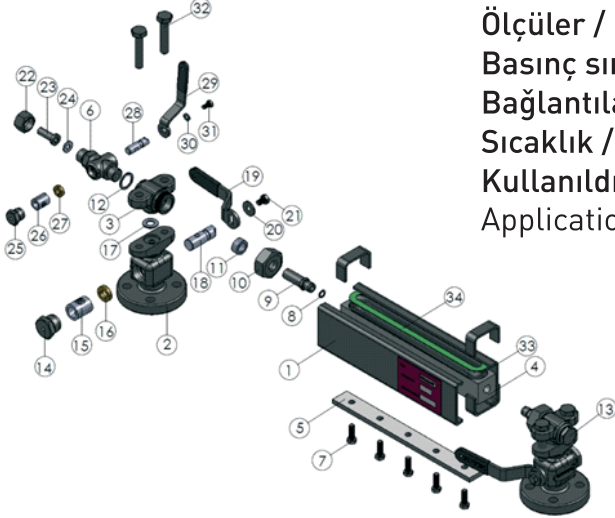


SEVİYE GÖSTERGESİ - REFLEX CAMLI / LEVEL GAUGES

TSG - PN 16



Ölçüler / Dimensions ; 310- 2785 mm

Basınç sınıfı / Pressure Range ; PN 16

Bağlantılar / Connections ; DIN EN 1092-1'e göre

Sıcaklık / Temperature ; 16 Barda 200 °C

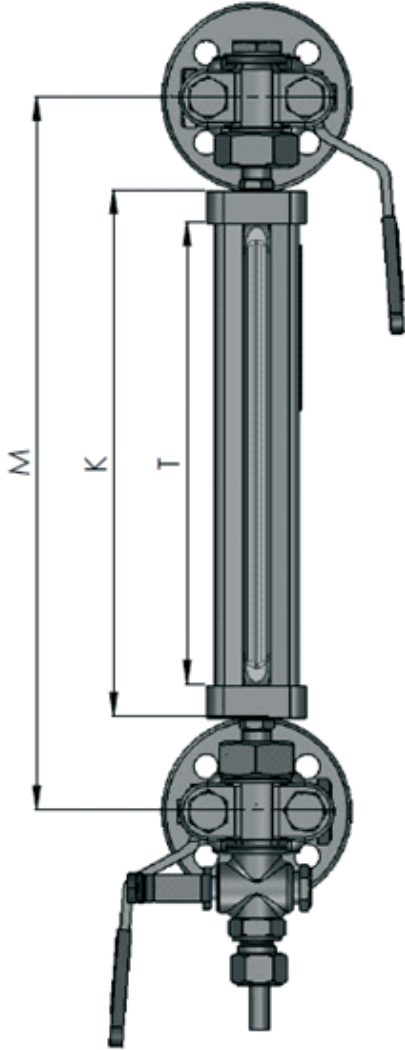
Kullanıldığı Akışkanlar ; Sıcak su, buhar, gaz vb. kimyasallar

Applications ; Hot water , Steam, etc.

| P. NO | PARÇA ADI | PART NAME | MALZEME / MATERIAL |
|-------|------------------------|----------------|----------------------------|
| 1 | Gövde | Body | St 37 |
| 2 | Flanşlı musluk | Cocks | Ck 22 |
| 3 | Üst kapak | Cover | Ck 22 |
| 4 | Orta parça | Middle part | St 37 |
| 5 | Lama | Flat bar | St 37 |
| 6 | T 12 gövde | T 12 Body | Ck 22 |
| 7 | Civata | Bolt | 6.8 |
| 8 | Ø13/8x1 conta | Gasket | Cu |
| 9 | Sev. gös. adaptörü | Adapter | 304 |
| 10 | R 1 " Baskı somunu | Nut | St 37 + Gal. |
| 11 | 16 Ring | Ring | Grafit / Graphite |
| 12 | Ø27.5/21x1.5 conta | Gasket | Cu |
| 13 | R 1 / 2 " Körtapa | Blind plug | St 37 + Gal. |
| 14 | T 18 baskı civatası | Bolt | St 37 + Gal. |
| 15 | T 18 ring | Ring | Grafit / Graphite |
| 16 | T 18 çift parçalı ring | Ring | MS58 |
| 17 | Ø24/12x 1.5 | Ring | Cu |
| 18 | T 18 iki yönlü piston | Piston | 1.4301 |
| 19 | T 18 kol | Lever | St 37 |
| 20 | M8 pul | Washer | St 37 |
| 21 | M8 civata | Bolt | 6.8 |
| 22 | R 1 / 2 " baskı somunu | Nut | St 37 + Gal. |
| 23 | Boşaltma adaptörü | Drain adapter | St 37 + Gal. |
| 24 | Klingerit conta | Gasket | Klinger-sil 4430 |
| 25 | T 12 baskı civatası | Bolt | St 37 + Gal. |
| 26 | T 12 ring | Ring | Grafit / Graphite |
| 27 | T 12 çift parçalı ring | Ring | Ms 58 |
| 28 | T 12 iki yönlü piston | Piston | 1.4301 |
| 29 | T 12 kol | Lever | St 37 |
| 30 | M6 pul | Washer | St 37 |
| 31 | M6 civata | Bolt | 6.8 |
| 32 | M12x50x1.5 civata | Bolt | 6.8 |
| 33 | S. G. Reflex camı | Reflex glass | Borosilikat / Borosilicate |
| 34 | Sızdırmazlık contası | Cushion gasket | Klinger-sil 4430 |

SEVİYE GÖSTERGESİ - REFLEX CAMLI / LEVEL GAUGES

TSG - PN 16



| Kod / Code | Seviye Göstergesi Tipi / Level Gauges Type | Flanşlar Arası M(mm) / Distance Between Flanges | Gövde Boyları K (mm) / Body Length | Gözetleme Boyu T / Observation Length |
|--------------|--|---|------------------------------------|---------------------------------------|
| 600.71.16004 | TSG IV | 310 | 203 | 168 |
| 600.71.16005 | TSG V | 340 | 233 | 198 |
| 600.71.16006 | TSG VI | 370 | 263 | 228 |
| 600.71.16007 | TSG VII | 400 | 293 | 258 |
| 600.71.16008 | TSG VIII | 440 | 333 | 297 |
| 600.71.16009 | TSG IX | 460 | 353 | 318 |
| 600.71.16024 | TSG 2 x IV | 515 | 408 | 373 |
| 600.71.16025 | TSG 2 x V | 575 | 468 | 433 |
| 600.71.16026 | TSG 2 x VI | 635 | 528 | 493 |
| 600.71.16027 | TSG 2 x VII | 695 | 588 | 553 |
| 600.71.16028 | TSG 2 x VIII | 775 | 668 | 633 |
| 600.71.16035 | TSG 3 x V | 810 | 703 | 668 |
| 600.71.16036 | TSG 3 x VI | 900 | 793 | 758 |
| 600.71.16037 | TSG 3 x VII | 990 | 883 | 848 |
| 600.71.16038 | TSG 3 x VIII | 1110 | 1003 | 968 |



| P.NO | PARÇA ADI | PART NAME | MALZEME / MATERIAL |
|------|----------------------|----------------|----------------------------|
| 1 | Gövde | Body | St 37 |
| 2 | Orta parça | Middle part | St 37 |
| 3 | S.G. Reflex camı | Reflex glass | Borosilikat / Borosilicate |
| 4 | Sızdırmazlık contası | Cushion gasket | Klinger-sil 4430 |
| 5 | Cıvata | Bolt | 6.8 |