

SEVİYE GÖSTERGESİ - REFLEX CAMLI / LEVEL GAUGES

TSG - PN 40

Ölçüler / Dimensions ; 310- 2785 mm

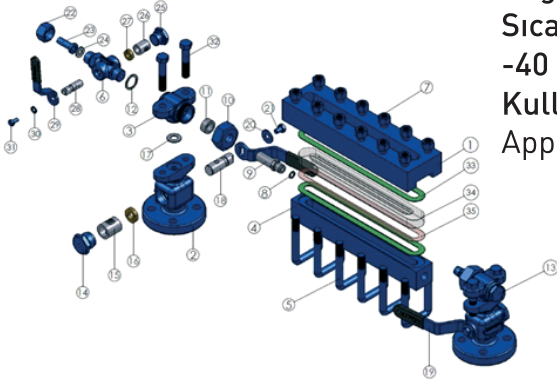
Basınç sınıfı / Pressure Range ; PN 40

Bağlantılar / Connections ; DIN EN 1092-1'e göre

Sıcaklık / Temperature ; 32 Bar 236 °C (su buharı/water steam)
-40 Bar 120 °C (diğ er akışkanlar/ other fluids)

Kullanıldığı Akışkanlar:Sıcak su, buhar vb. kimyasallar

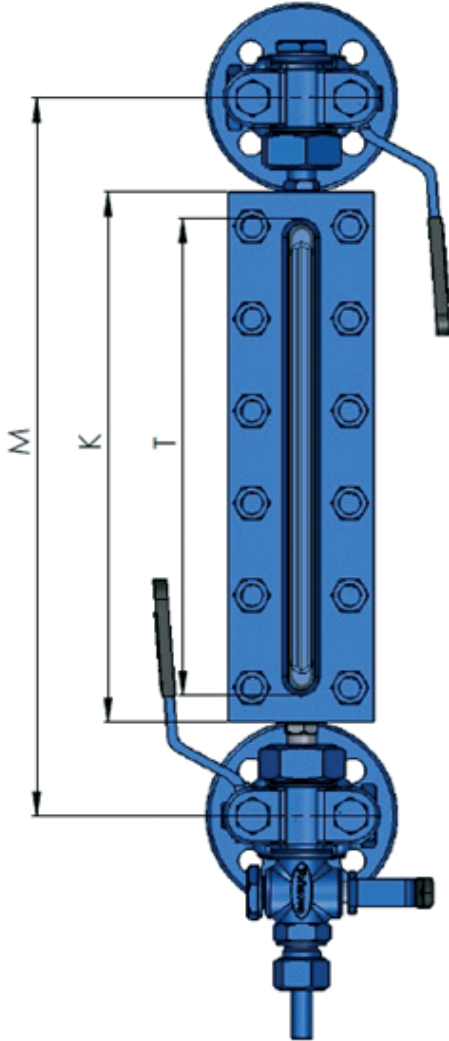
Applications ; Hot water , steam etc.



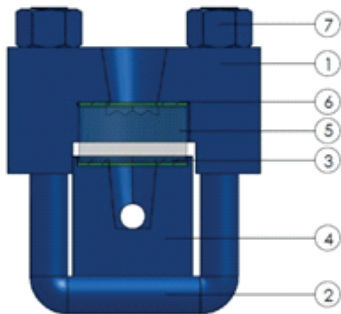
P. NO	PARÇA ADI	PART NAME	MALZEME / MATERIAL
1	Gövde	Body	St 37
2	Flanşlı musluk	Cocks	Ck 22
3	Üst kapak	Cover	Ck 22
4	Orta parça	Middle part	St 37
5	U saplama	Flat bar	8.8
6	T12 gövde	T 12 Body	Ck 22
7	Somun	Nut	6.8
8	Ø13/8x1 conta	Gasket	Cu
9	Sev. gös. adaptörü	Adapter	304
10	R 1 " Baskı somunu	Nut	St 37 + Gal.
11	16 Ring	Ring	Grafit / Graphite
12	Ø27.5/21x1.5 conta	Gasket	Cu
13	R 1 / 2 " Körtapa	Blind plug	St 37 + Gal.
14	T 18 baskı civatası	Bolt	St 37 + Gal.
15	T 18 ring	Ring	Grafit / Graphite
16	T 18 çift parçalı ring	Ring	MS58
17	Ø24/12x 1.5	Ring	Cu
18	T 18 iki yollu piston	Piston	1.4301
19	T 18 kol	Lever	St 37
20	M8 pul	Washer	St 37
21	M8 civata	Bolt	6.8
22	R 1 / 2 " baskı somunu	Nut	St 37 + Gal.
23	Boşaltma adaptörü	Drain adapter	St 37 + Gal.
24	Klingerit conta	gasket	Klinger-sil 4430
25	T 12 baskı civatası	Bolt	St 37 + Gal.
26	T 12 ring	Ring	Grafit / Graphite
27	T 12 çift parçalı ring	Ring	MS58
28	T 12 iki yollu piston	Piston	1.4301
29	T 12 kol	Lever	St 37
30	M6 pul	Washer	St 37
31	M6 civata	Bolt	6.8
32	S. G. Reflex camı	Reflex glass	Borosilikat / Borosilicate
33	M12x50x1.5 civata	Bolt	6.8
34	Sızdırmazlık contası	Cushion gasket	Klinger-sil 4430
35	Mika	Mika	Mika
36	Baskı Ringi	Thrust piece	St 37 + Gal.

SEVİYE GÖSTERGESİ - REFLEX CAMLI / LEVEL GAUGES

TSG - PN 40



Kod / Code	Seviye Göstergesi Tipi Level Gauges Type	Flanşlar Arası Mesafe M(mm) Distance Between Flanges	Gövde boyları K (mm) / Body Length	Gözetleme boyu T (mm) Observation Length
600.71.40004	TSG IV	310	203	168
600.71.40005	TSG V	340	233	198
600.71.40006	TSG VI	370	263	228
600.71.40007	TSG VII	400	293	258
600.71.40008	TSG VIII	440	333	297
600.71.40009	TSG IX	460	353	318
600.71.40024	TSG 2 x IV	515	408	373
600.71.40025	TSG 2 x V	575	468	433
600.71.40026	TSG 2 x VI	635	528	493
600.71.40027	TSG 2 x VII	695	588	553
600.71.40028	TSG 2 x VIII	775	668	633
600.71.40035	TSG 3 x V	810	703	668
600.71.40036	TSG 3 x VI	900	793	758
600.71.40037	TSG 3 x VII	990	883	848
600.71.40038	TSG 3 x VIII	1110	1003	968



P.NO	PARÇA ADI	PART NAME	MALZEME/ MATERIAL
1	Gövde	Body	St 37
2	U saplama	U Stud	8.8
3	Mika	Mika	Mika
4	Orta parça	Middle part	St 37
5	Reflex cam	Reflex glass	Borosilikat / Borosilicate
6	Sızdırmazlık contası	Cushoin gasket	Klinger-sil
7	Somun	Nut	6.8